



I sistemi filo muro Absolute Smart di Ermetika permettono di avere tutto a portata di mano nascondendolo in piccoli vani celati da sportellini invisibili. Disponibili in diverse varianti: orizzontale, verticale, trapezoidale e doppia anta, hanno un design minimalista e moderno, personalizzabile con verniciature, laccature o rivestimenti con carta da parati.

ABSOLUTE SMART

Sportellini Filo Muro

Verticali, orizzontali,
invisibili, assolutamente
funzionali



VERTICALE



ORIZZONTALE

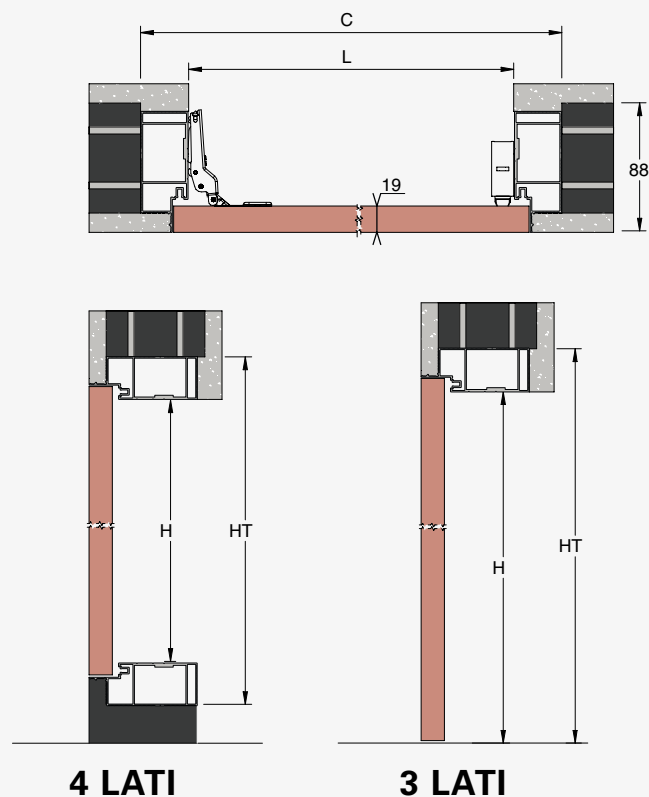


Absolute Smart

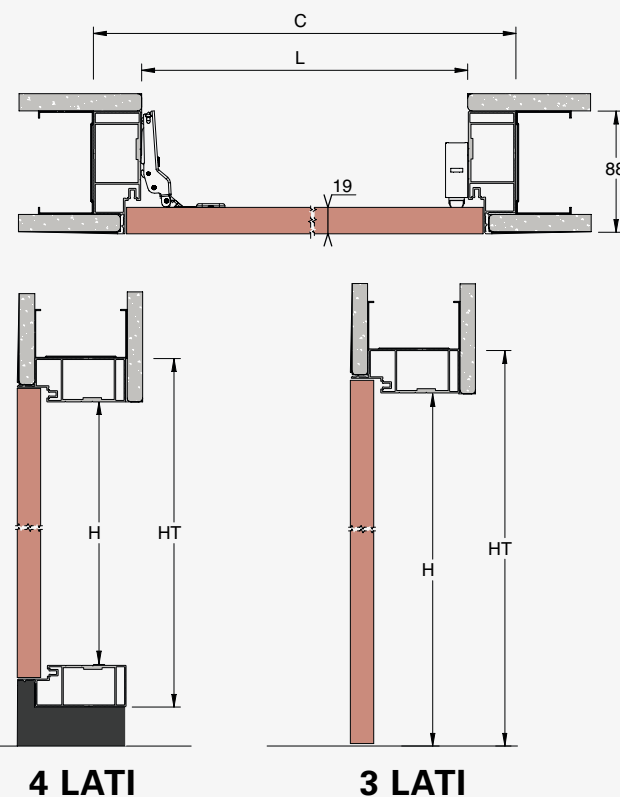
SINGOLO INTONACO: SVSI
SINGOLO CARTONGESSO: SVSC
DOPPIO INTONACO: SVDI
DOPPIO CARTONGESSO: SVDC

SCHEDA TECNICA

Versione intonaco



Versione cartongesso



4 LATI

3 LATI

4 LATI

3 LATI

ANTA SINGOLA (Telaio 3 Lati)

LUCE PASSAGGIO mm
L x H

300÷500 x 300÷600
300÷500 x 601÷900
300÷500 x 901÷1200

INGOMBRO
C x HT

370÷570 x 335÷635
370÷570 x 636÷935
370÷570 x 936÷1235

Il simbolo ÷ indica un INTERVALLO: 300÷500
indica appunto l'intervallo di misure che va da 300 a 500

ANTA DOPPIA (Telaio 3 Lati)

LUCE PASSAGGIO mm
L x H

600÷1000 x 300÷600
600÷1000 x 601÷900
600÷1000 x 901÷1200

INGOMBRO
C x HT

670÷1070 x 335÷635
670÷1070 x 636÷935
670÷1070 x 936÷1235

Il simbolo ÷ indica un INTERVALLO: 600÷1000
indica appunto l'intervallo di misure che va da 600 a 1000

ANTA SINGOLA (Telaio 4 Lati)

LUCE PASSAGGIO mm
L x H

300÷700 x 300÷600
300÷700 x 601÷900
300÷700 x 901÷1200
300÷700 x 1201÷1500
300÷700 x 1501÷1800
300÷700 x 1801÷2100

INGOMBRO
C x HT

370÷770 x 370÷670
370÷770 x 671÷970
370÷770 x 971÷1270
370÷770 x 1271÷1570
370÷770 x 1571÷1870
370÷770 x 1871÷2170

Il simbolo ÷ indica un INTERVALLO: 300÷700
indica appunto l'intervallo di misure che va da 300 a 700

ANTA DOPPIA (Telaio 4 Lati)

LUCE PASSAGGIO mm
L x H

600÷1400 x 300÷600
600÷1400 x 601÷900
600÷1400 x 901÷1200
600÷1400 x 1201÷1500
600÷1400 x 1501÷1800
600÷1400 x 1801÷2100

INGOMBRO
C x HT

670÷1470 x 370÷670
670÷1470 x 671÷970
670÷1470 x 971÷1270
670÷1470 x 1271÷1570
670÷1470 x 1571÷1870
670÷1470 x 1871÷2170

Il simbolo ÷ indica un INTERVALLO: 600÷1400
indica appunto l'intervallo di misure che va da 600 a 1400

MISURE REALIZZABILI

3 LATI - LARGHEZZA
AS - L da 300 a 500 mm
AD - L da 600 a 1000 mm

ALTEZZA
H da 300 a 1200 mm
H da 300 a 1200 mm

4 LATI - LARGHEZZA
AS - H da 300 a 700 mm
AD - H da 600 a 1400 mm

ALTEZZA
H da 300 a 2100 mm
H da 300 a 2100 mm

CALCOLO DELL'INGOMBRO

LARGHEZZA
L + 70 mm

ALTEZZA
3 LATI: H + 35 mm
4 LATI: H + 70 mm

VERSO DI APERTURA

Da indicare in fase d'ordine
Per modelli 3 lati e trapezoidale

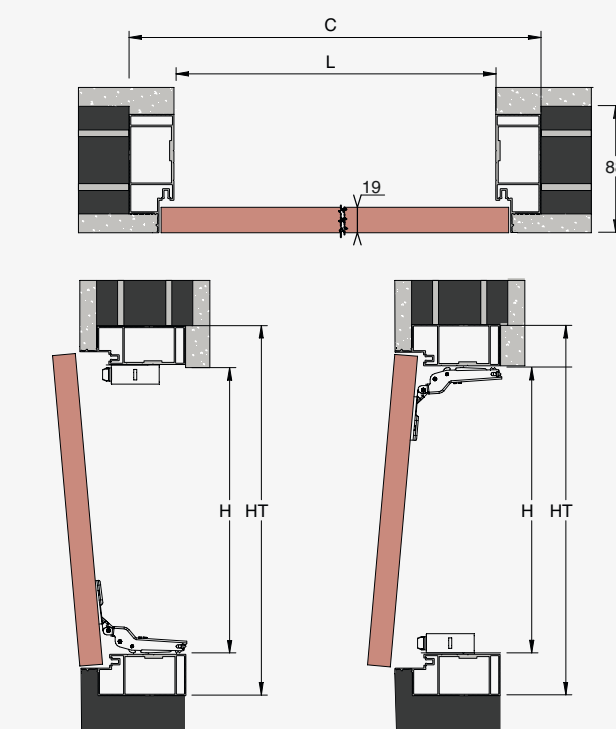
Absolute Smart

INTONACO: SOI
CARTONGESSO: SOC

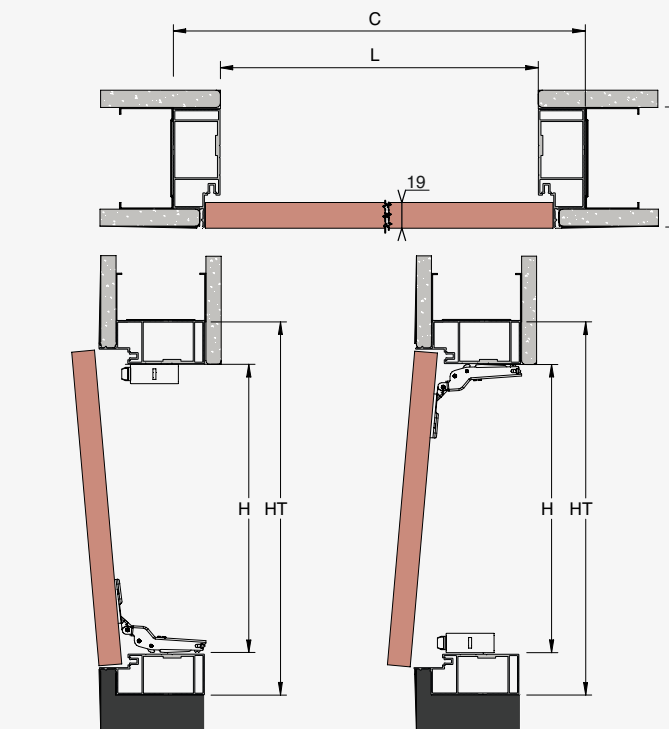


SCHEDA TECNICA

Versione intonaco



Versione cartongesso



LUCE PASSAGGIO mm
L x H

300÷700 x 300÷500
701÷1000 x 300÷500
1001÷1500 x 300÷500

INGOMBRO
C x HT

370÷770 x 370÷570
771÷1070 x 370÷570
1071÷1570 x 370÷570

Il simbolo ÷ indica un INTERVALLO: 300÷700
indica appunto l'intervallo di misure che va da 300 a 700

MISURE REALIZZABILI

LARGHEZZA
L da 300 a 1500 mm

ALTEZZA
H da 300 a 500 mm

CALCOLO DELL'INGOMBRO

LARGHEZZA
L + 70 mm

ALTEZZA
H + 70 mm

VERSO DI APERTURA

Da indicare in fase d'ordine



Absolute Smart

Contenuto del Kit

- Cerniere a spinta con aperture a 110°
- Rete antisetolatura in fibra di vetro maglia 10x10 (solo versione intonaco)
- Pannello MDF nobilitato bianco, spessore 19mm
- Push & Pull

Numero Colli

ANTA SINGOLA



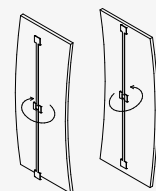
ANTA DOPPIA



Tempi di consegna

7-10 GIORNI LAVORATIVI

Accessori



Asta raddrizzante



Cilindro con chiave



Push magnetico aggiuntivo



Braccetto per anta a ribalta



Maniglia tira porta a pulsante





VARIANTI

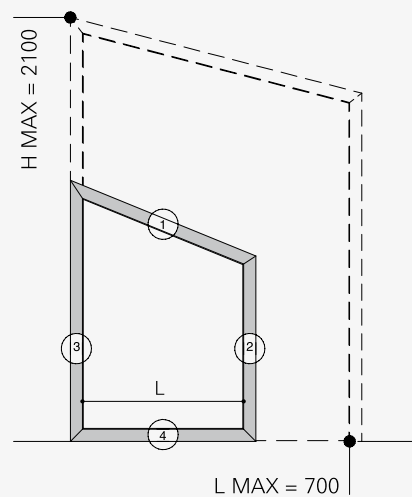
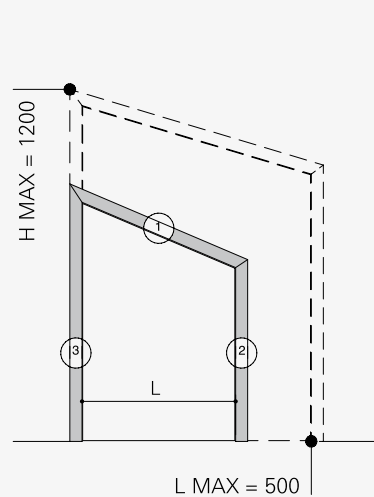
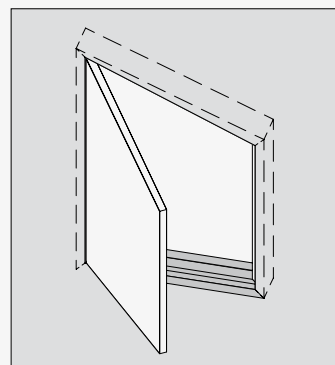
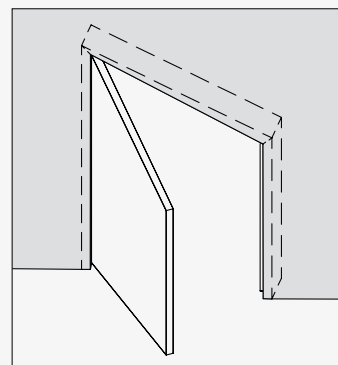
Absolute Smart

Trapezoidale Anta Singola

3 LATI

4 LATI

Misure realizzabili

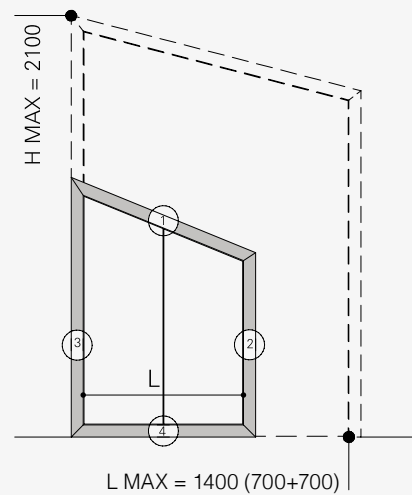
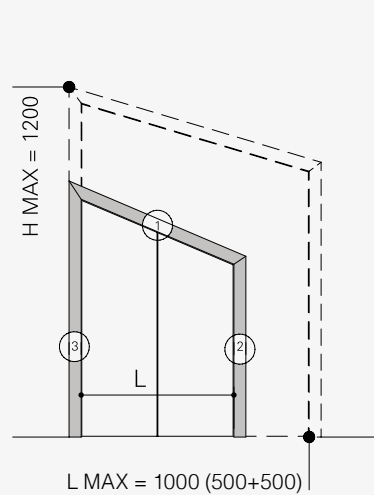
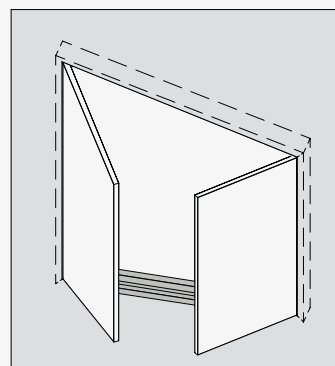
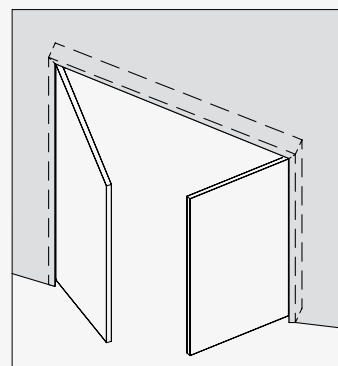


Trapezoidale Anta Doppia

3 LATI

4 LATI

Misure realizzabili

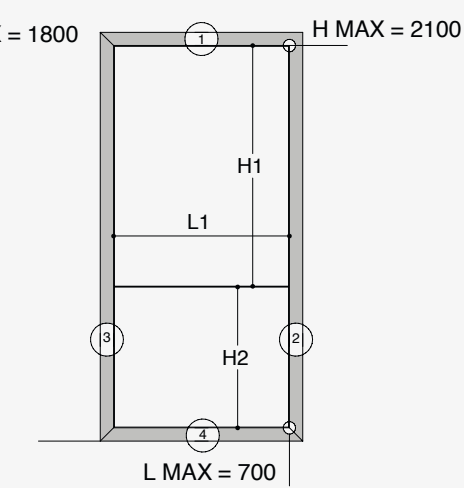
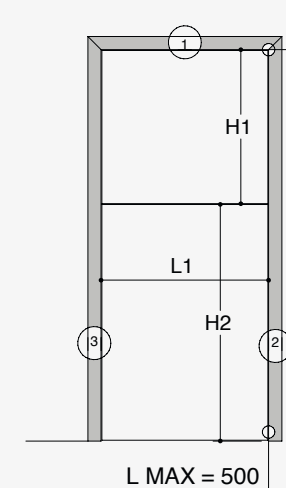
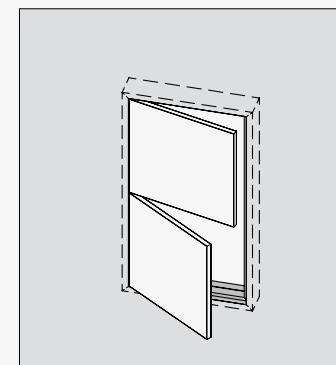
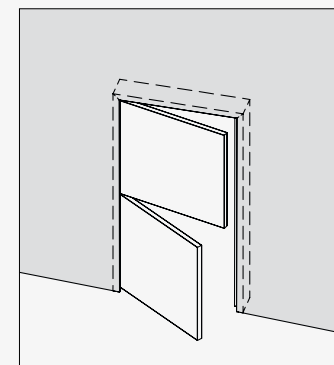


Divisione ante

3 LATI

4 LATI

Misure realizzabili

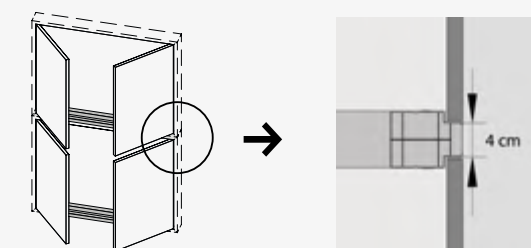
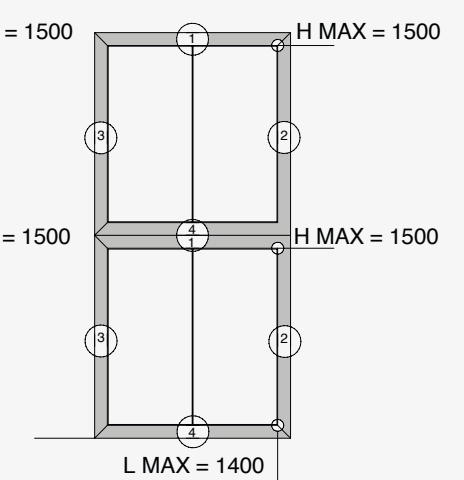
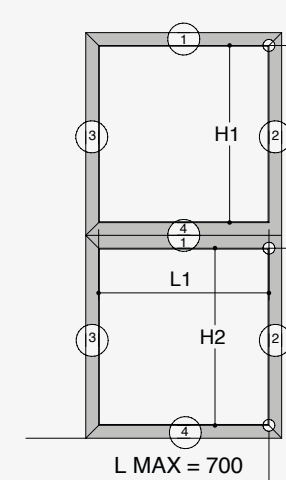
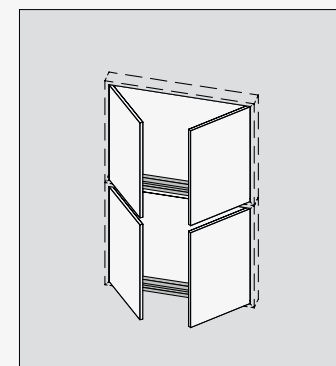
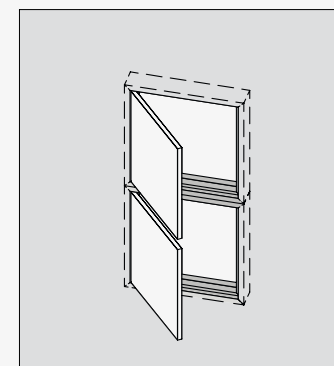


Telai sovrapposti

4 LATI Anta Singola

4 LATI Anta Doppia

Misure realizzabili



Accostando due telai Absolute Smart, lo spazio luce che separa i due sportellini è pari a 4 cm ad ante chiuse.

Absolute Smart